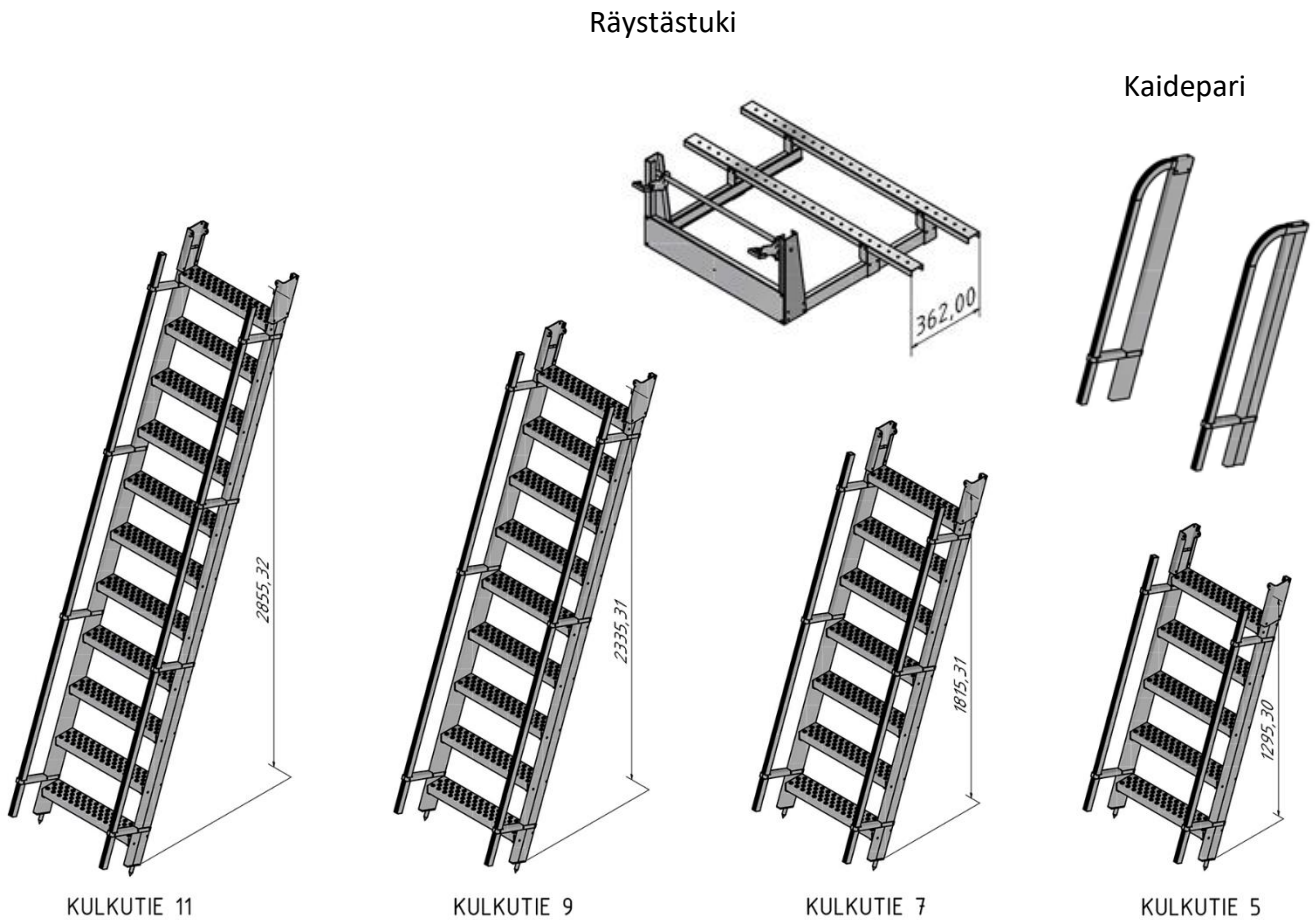


Käyttöohje

Väliaikainen kulkutie katolle – kattotyön ajaksi



Yhdistä sopivan mittaiset kulkutien osat toisiinsa tarvittavan nousukorkeuden saavuttamiseksi (maksimikorkeus 6 metriä).

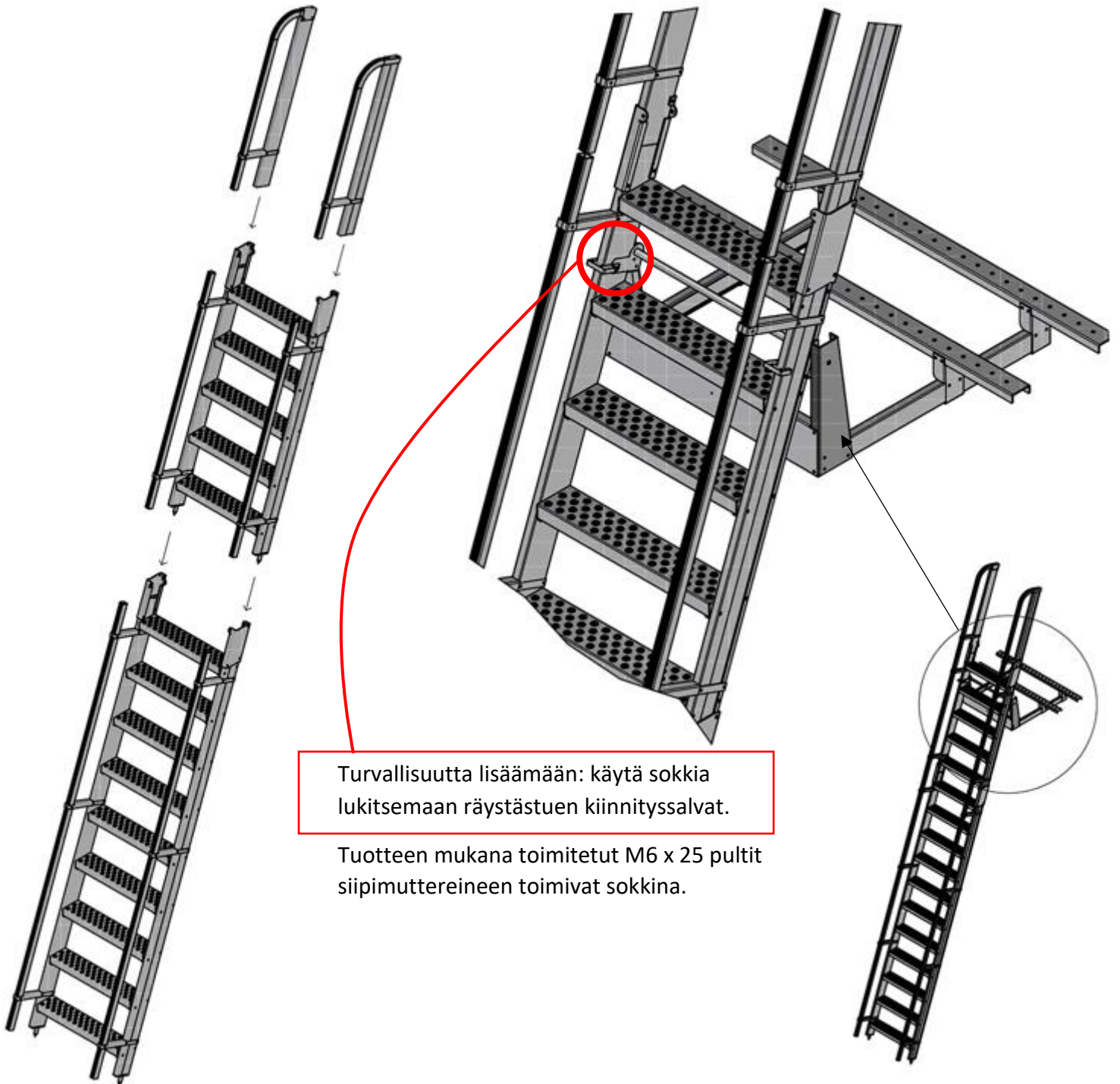
Lisää kaidepari yläpään.

Asenna liitospaloihin kaikki tarvittavat pultit ja kiristä.

Kiinnitä räystäätuki räystäään alapuolelta kattotuoleihin.

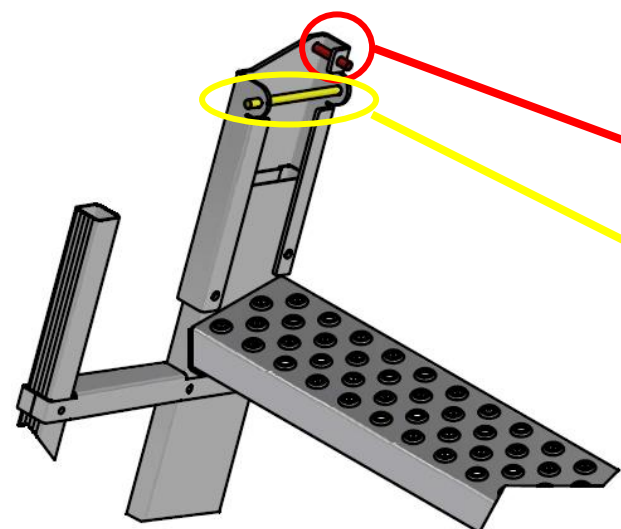
Aseta kulkutie nojaamaan räystäätukeen siten, että kulkutien askelmien astinpinnat ovat vaakatasossa.

Kun kulkutie on tukevasti paikallaan, kiinnitä se räystäätukeen kuvan osoittamalla tavalla.



Turvallisuutta lisäämään: käytä sokkia lukitsemaan räystäätuen kiinnityssalvat.

Tuotteen mukana toimitetut M6 x 25 pultit siipimuttereineen toimivat sokkina.

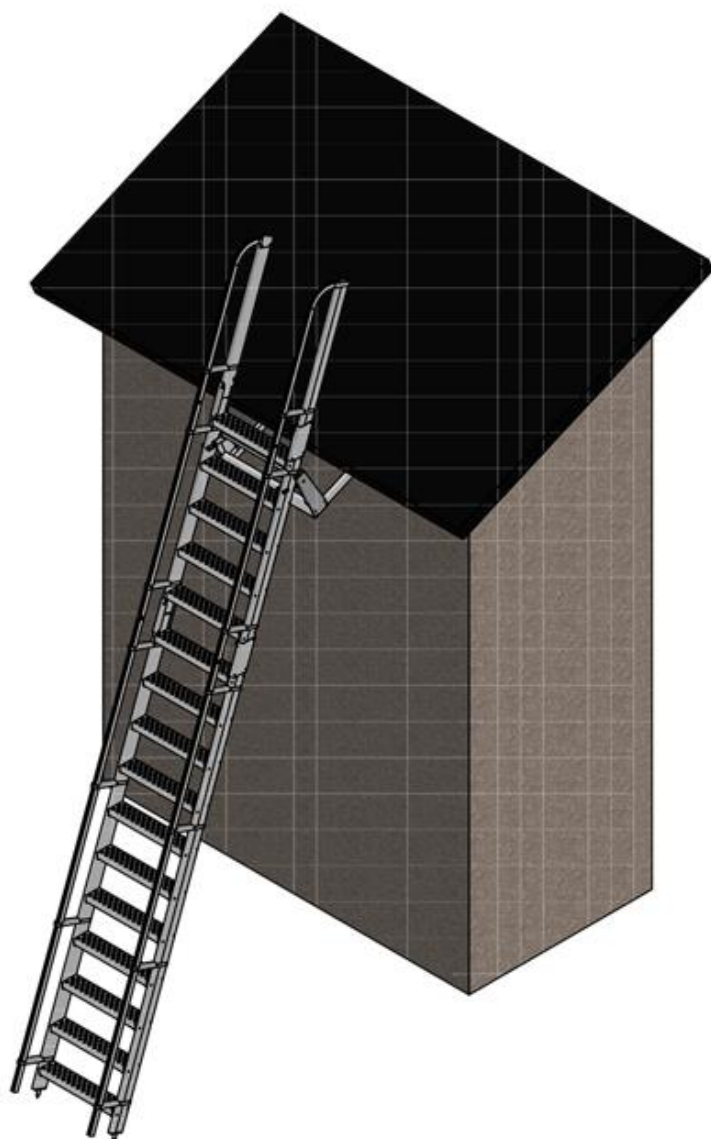
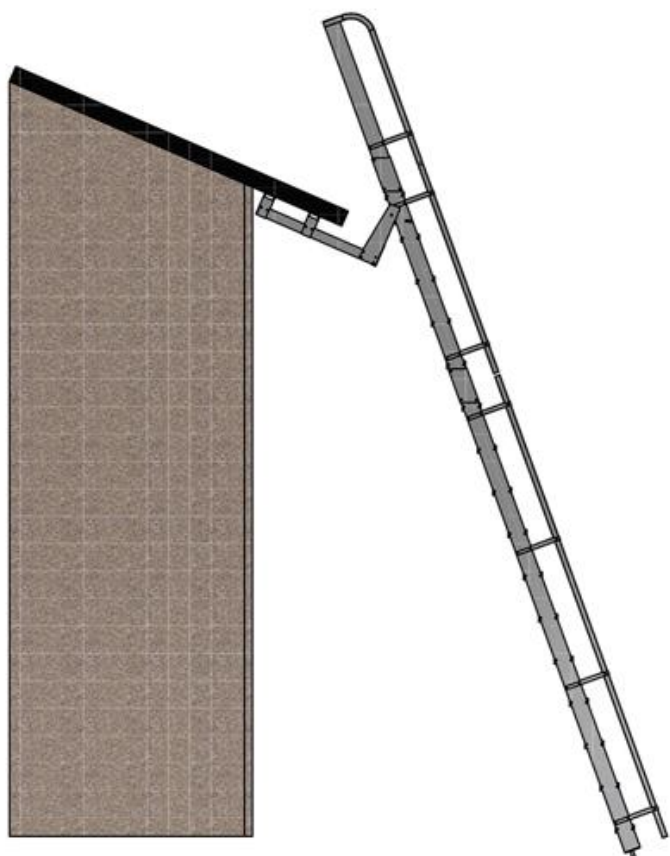


Kulkutien osat kiinnittyvät toisiinsa:

2 x M8 x 45 pulteilla, jotka kiinnittyvät kumpaankin kulkutien osaan, kulkutien osissa olevista rei'istä.

2 x M8 x 120 pulteilla, joiden takaa ylemmäksi asennettava kulkutien osa kulkee.

Kaikkien kiinnikkeiden tulee aina olla kiinnitetty ja kiristetty, ennen kulkutielle nousua!



www.suomi-tikas.fi